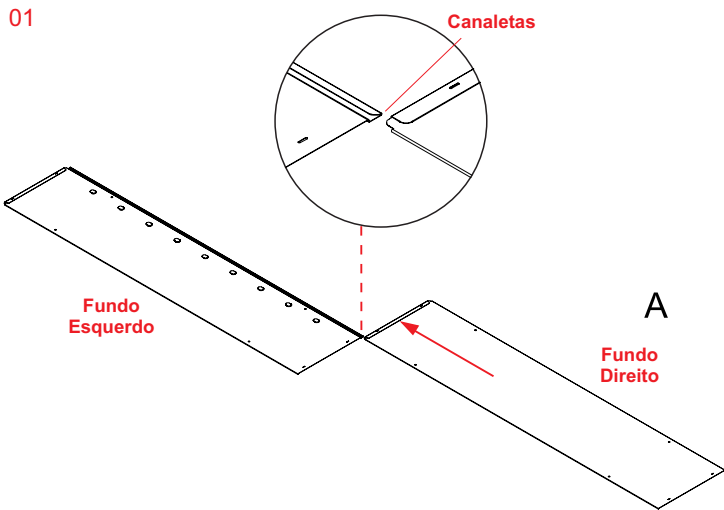
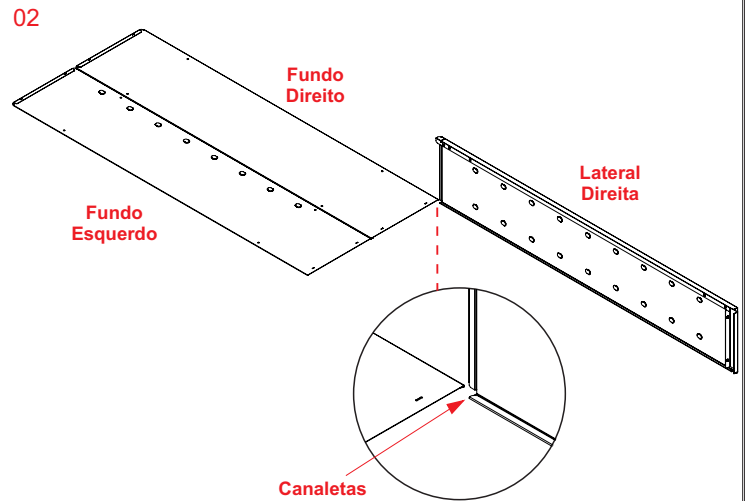


Leia atentamente o manual de instruções antes de iniciar ou acesse nosso site: www.eliteaco.com.br e confira o vídeo de montagem de nossos produtos. Faça a montagem sobre uma superfície plana e forrada.

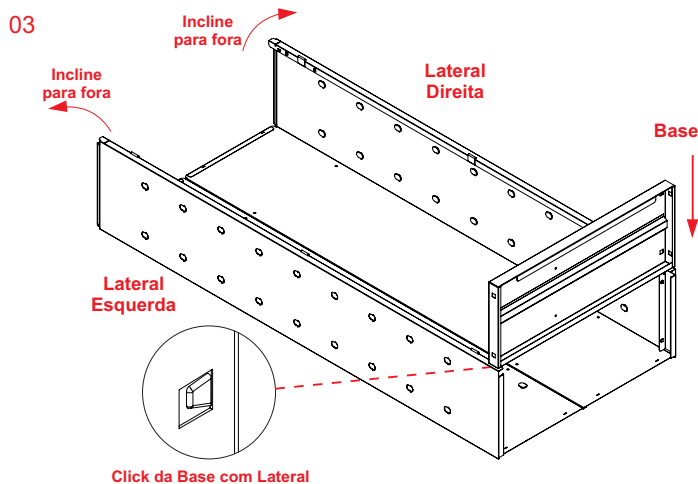
Produto com patente requerida.



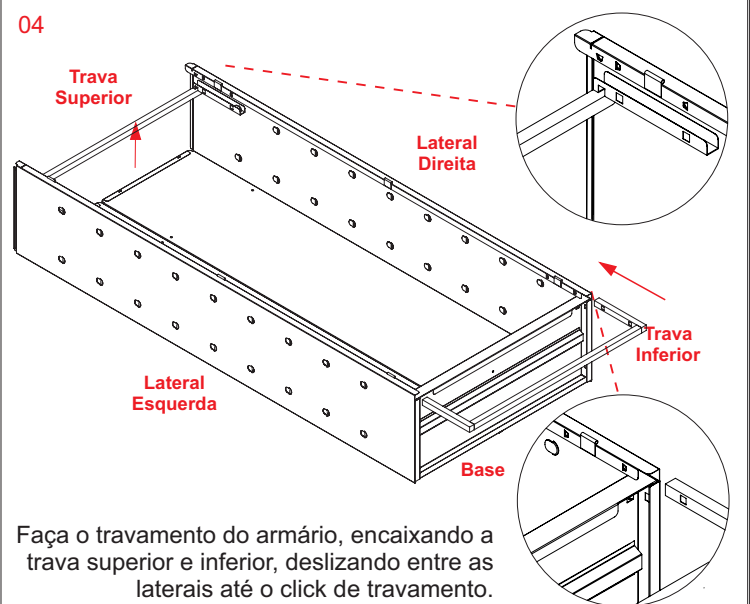
Inicie fazendo a união do fundo direito e esquerdo, encaixando as canaletas e deslizando até o final, deixando-os em paralelo.



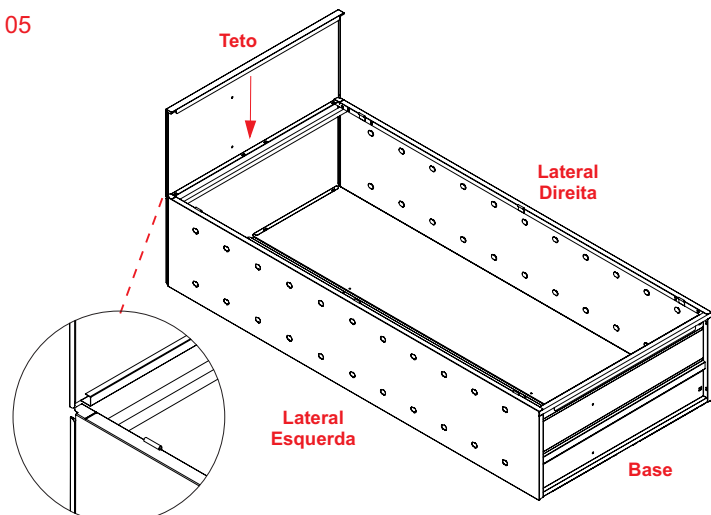
Encaixe a canaleta da lateral direita com a do fundo direito, conforme detalhe e deslize até o final. Em seguida faça o mesmo com o lado esquerdo.



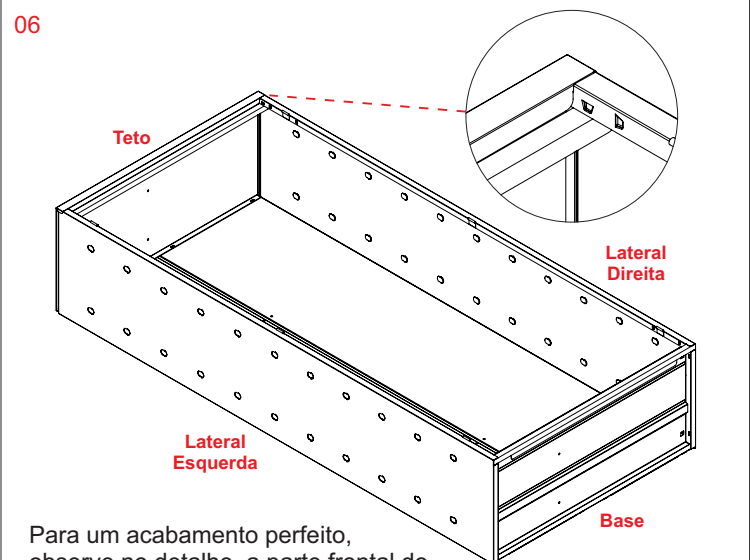
Incline as laterais para fora de forma que possa encaixar a base, certifique-se que esteja bem posicionada, em seguida, pressione a lateral direita e esquerda contra a base, certificando que estão clicadas e bem travadas.



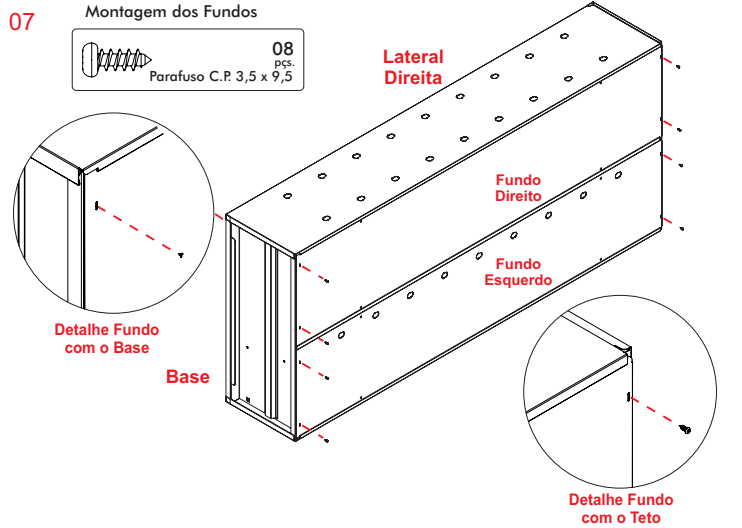
Faça o travamento do armário, encaixando a trava superior e inferior, deslizando entre as laterais até o click de travamento.



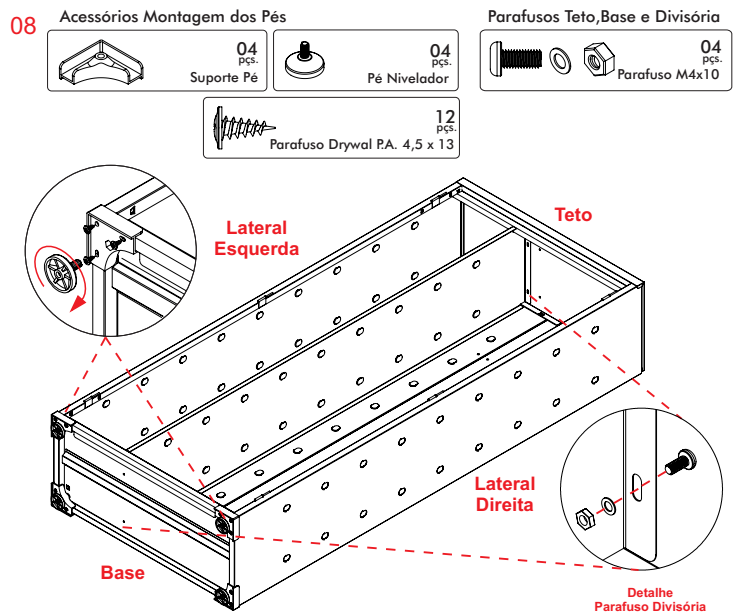
Encaixe o teto nas canaletas existentes nas laterais e deslize até o final.



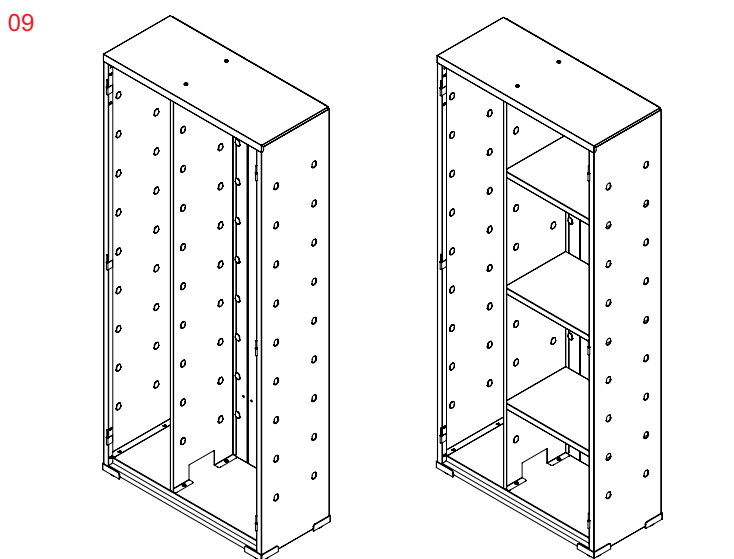
Para um acabamento perfeito, observe no detalhe, a parte frontal do teto deve encaixar nos rasgos existentes nas laterais.



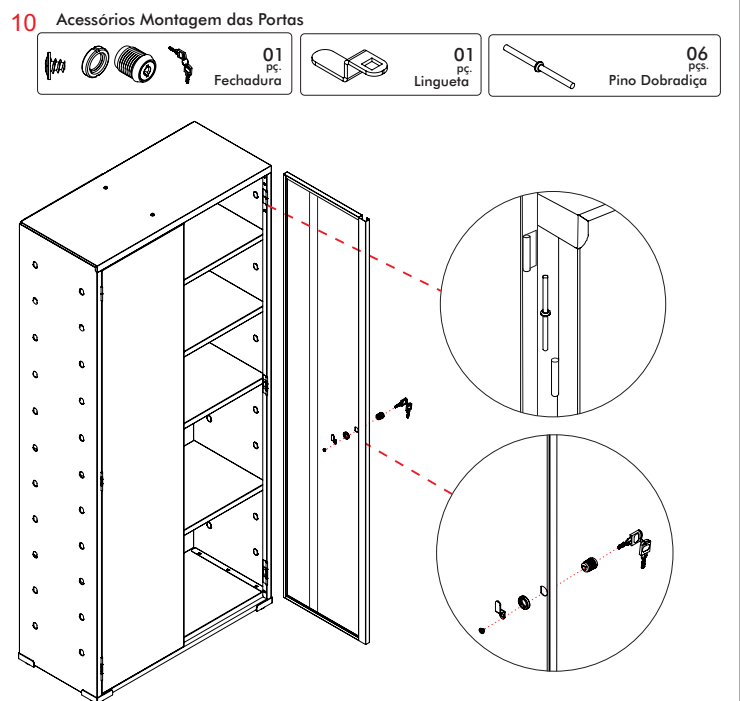
Vire o armário, depois finalize alinhando os furos do fundo com a teto e base. Com o auxílio de uma chave philips, parafuse o fundo com o teto e a base de forma que fiquem bem travadas. Conforme detalhe.



Com armário deitado coloque a divisória, centralize os furos e parafuse conforme detalhe acima. Em seguida encaixe o suporte do pé e parafuse, rosqueie o pé e nivele conforme sua necessidade.

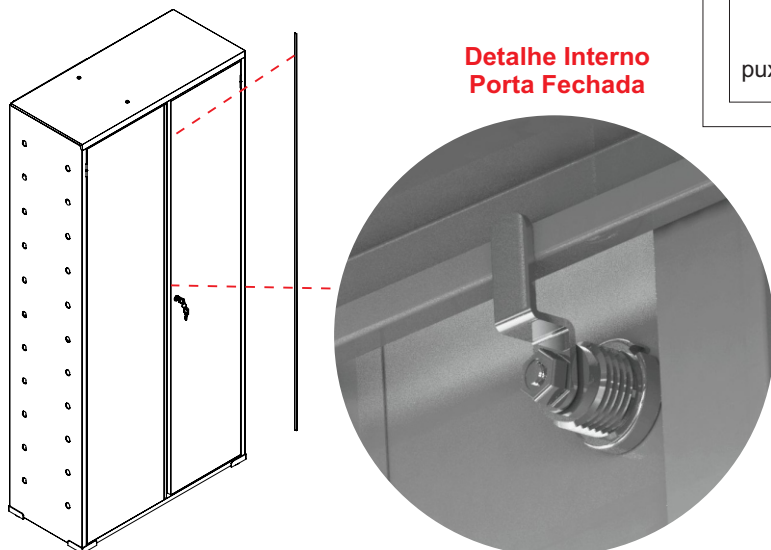


Coloque a prateleira central no local indicado para possibilitar o fechamento das portas, em seguida encaixe as demais prateleiras.



Encaixe os pinos das dobradiças nas laterais, depois encaixe as portas. Finalize montando o puxador e fechadura, em seguida regule os pés de acordo com o piso.

11 Regule os pés de acordo com o desnível do piso e coloque os perfis canaleta nos puxadores estampados na porta.



Para o fechamento da porta é necessário que a lingueta da fechadura trave na dobra interna da prateleira.

Obs.: Para a montagem da Fechadura, observe no detalhe que a posição correta é na vertical, quando o armário estiver fechado.

