

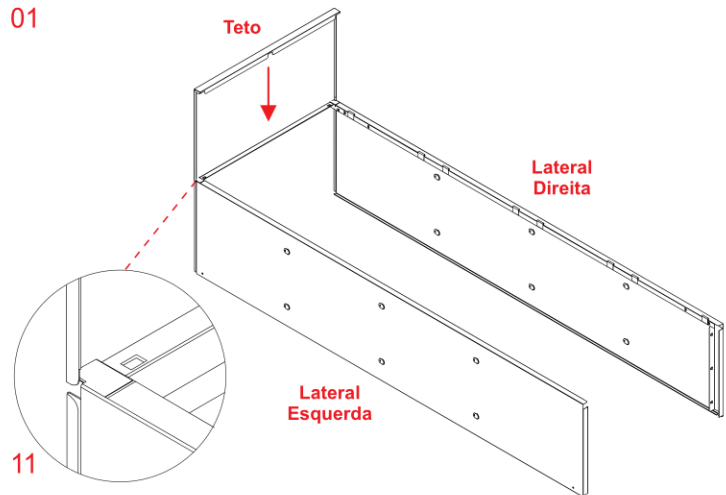
Manual de Montagem Roupeiro de Aço

Modelos: EA 702 / EA 704 - Trinco ou Fechadura

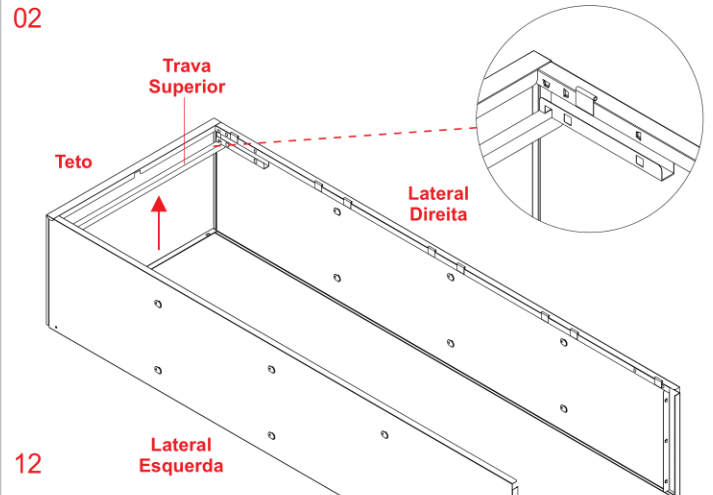


Leia atentamente o manual de instruções antes de iniciar ou acesse nosso site: www.eliteaco.com.br e confira o vídeo de montagem de nossos produtos. Faça a montagem sobre uma superfície plana e forrada.

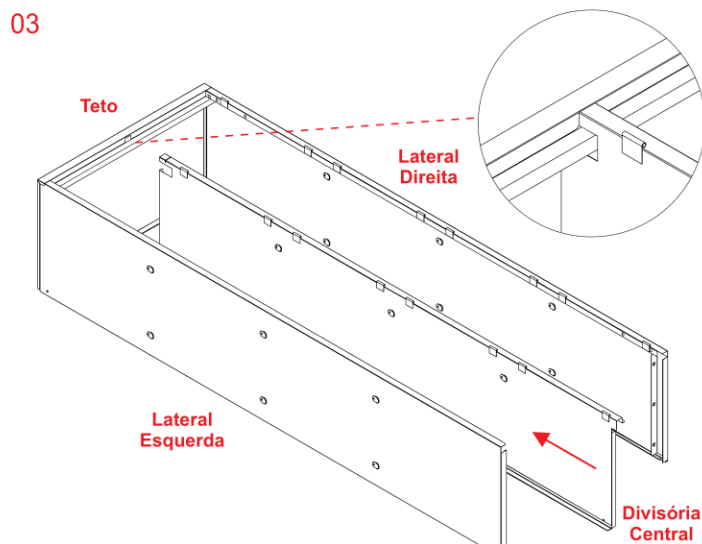
Produto com patente requerida.



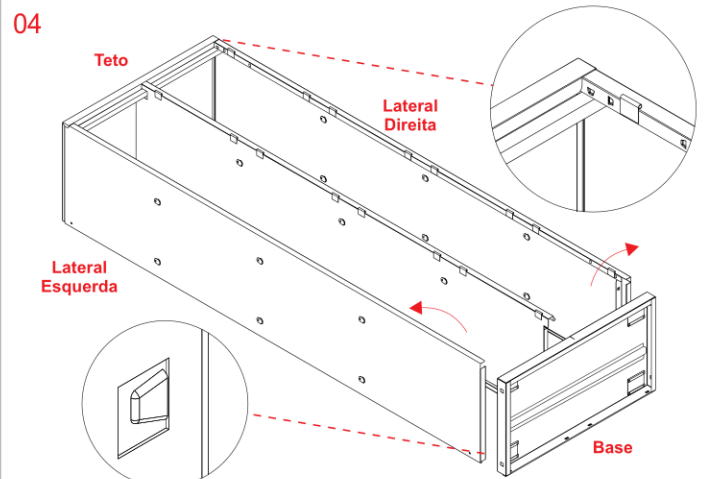
Encaixe o teto nas canaletas existentes nas laterais e deslize-o de forma que não chegue até o final para possibilitar o encaixe da divisória central.



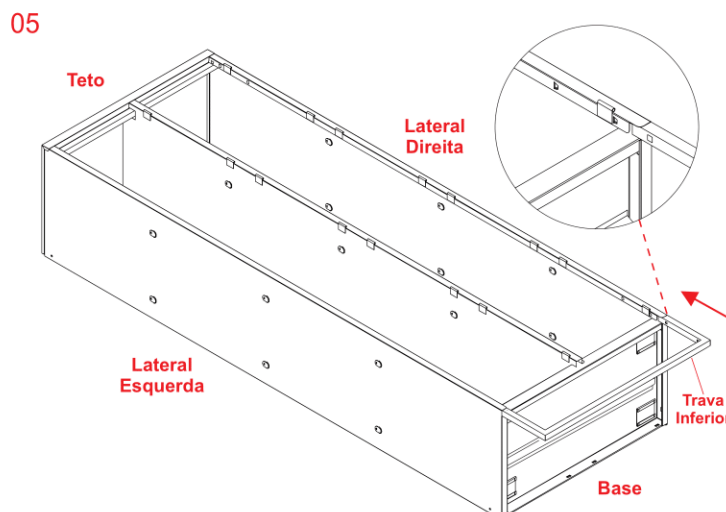
Encaixe o trava superior, até o click de travamento.



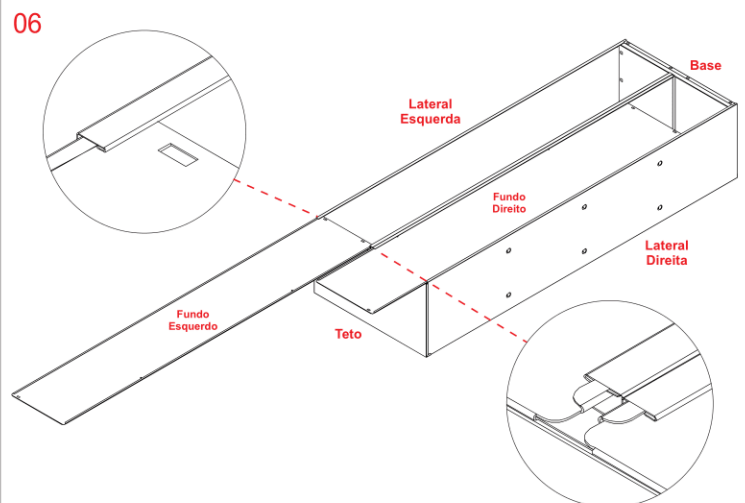
Coloque a divisória central e finalize o encaixe do teto nas laterais.



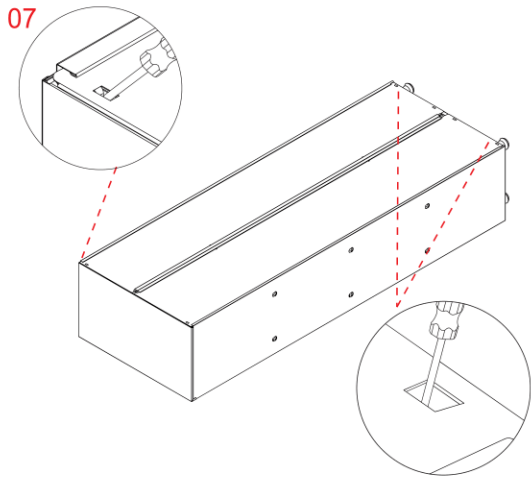
Abra um pouco as laterais para fora e encaixe a divisória central no rasgo existente na parte frontal da base. Pressione simultaneamente as laterais contra a base, certificando que estão clicadas e bem travadas.



Encaixe a trava inferior nas canaletas existentes nas laterais e deslize até o final. Certifique-se que está clicada e bem travada.



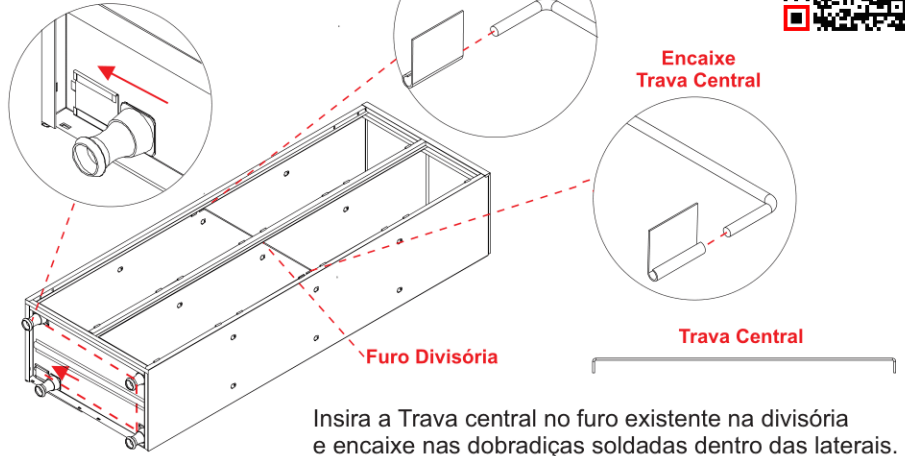
Vire o roupeiro com a frente para baixo e encaixe o fundo direito e o esquerdo nas canaletas das laterais e divisória central partindo do teto para a base.



Com o auxílio de uma chave phillips, empurre os clicks superiores e inferiores para dentro e dobre de forma que fiquem bem travadas.

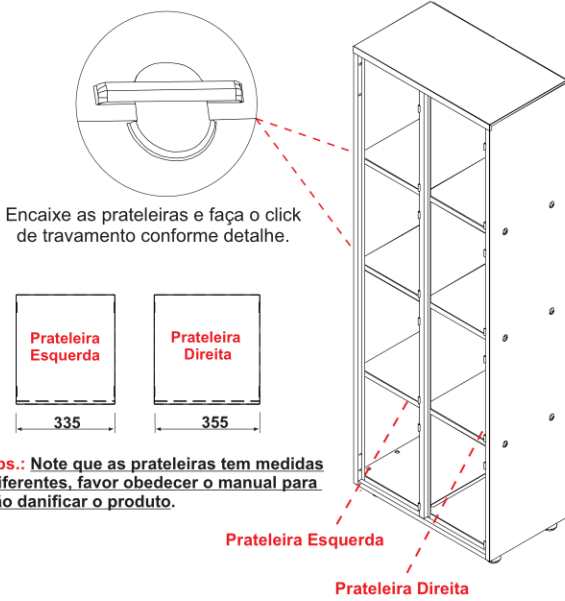
Observe detalhe da união fundo teto e base no quadro 12.

08 Encaixe o pé nivelador e com o auxílio de um alicate faça o travamento.

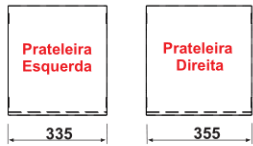


Insira a Trava central no furo existente na divisória e encaixe nas dobradiças soldadas dentro das laterais.

09

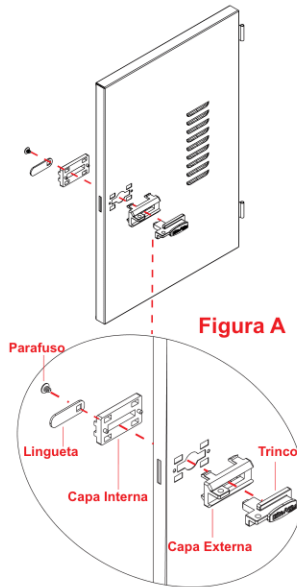


Encaixe as prateleiras e faça o click de travamento conforme detalhe.

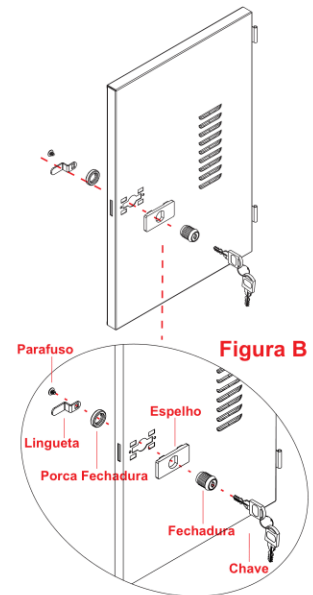


Obs.: Note que as prateleiras tem medidas diferentes, favor obedecer o manual para não danificar o produto.

Montagem do Trinco

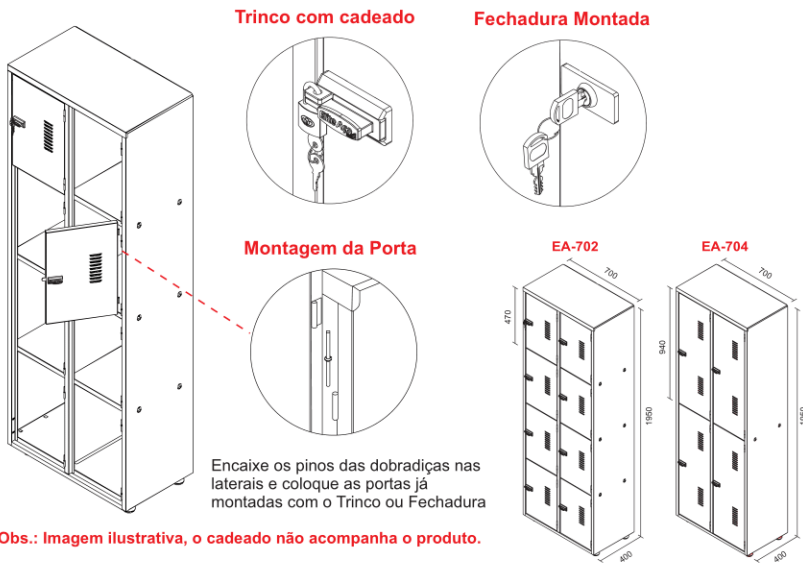


Montagem da Fechadura

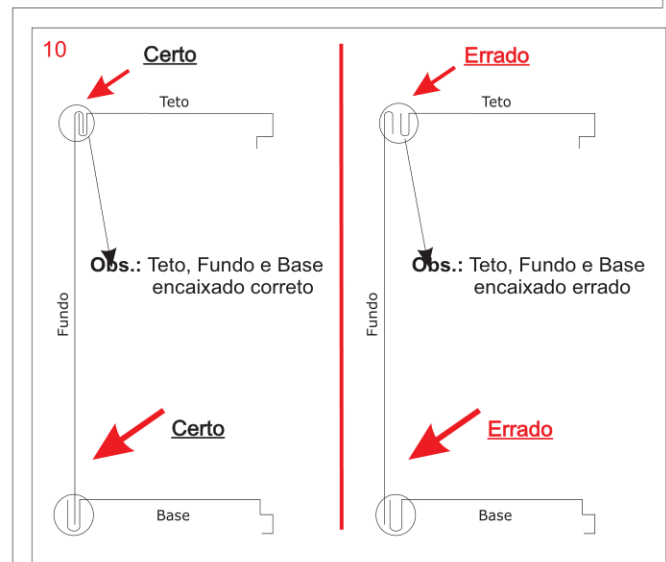


Montagem do Trinco: Encaixe a capa externa na porta em seguida coloque a capa interna e trave as duas, após travadas coloque o Trinco e parafuse a Lingueta conforme detalhe na figura A

Montagem da Fechadura: Encaixe o espelho na porta em seguida coloque a fechadura e rosqueie a porca, após parafuse a lingueta na fechadura conforme detalhe na figura B



Obs.: Imagem ilustrativa, o cadeado não acompanha o produto.



10 Certo

Errado

Obs.: Teto, Fundo e Base encaixado correto

Obs.: Teto, Fundo e Base encaixado errado