

# Manual de Montagem Roupeiro de Aço

Modelos: EA 701 / EA 703 - Trinco ou Fechadura

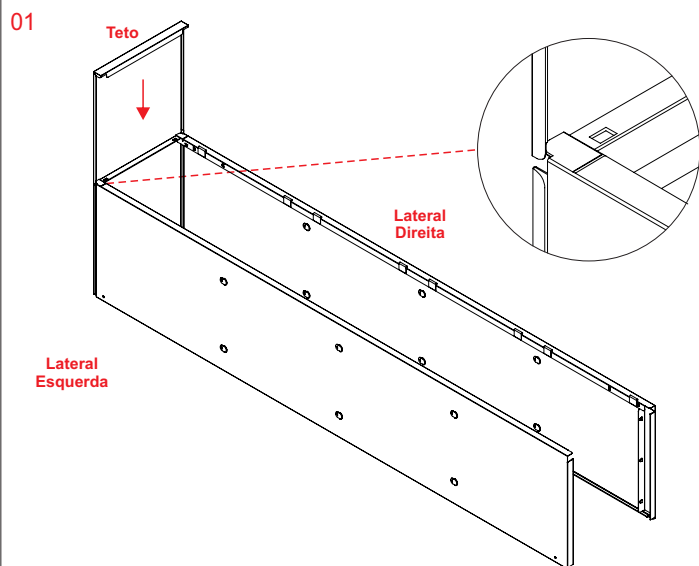


Leia atentamente o manual de instruções antes de iniciar ou acesse nosso site:

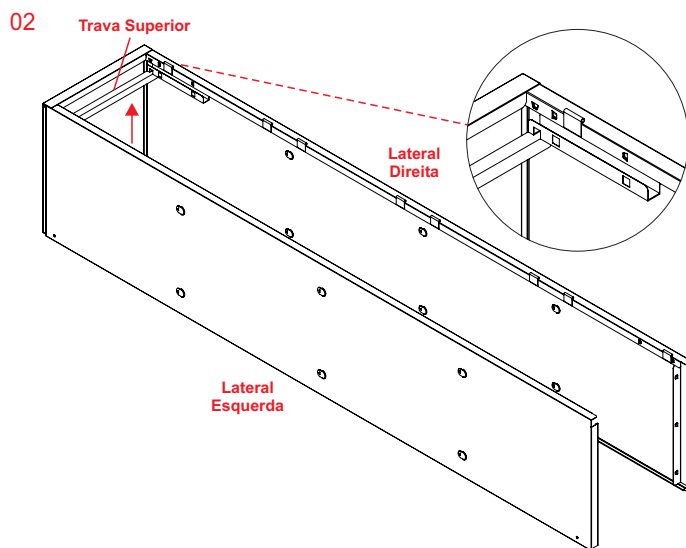
[www.eliteaco.com.br](http://www.eliteaco.com.br) e confira o vídeo de montagem de nossos produtos.

Faça a montagem sobre uma superfície plana e forrada.

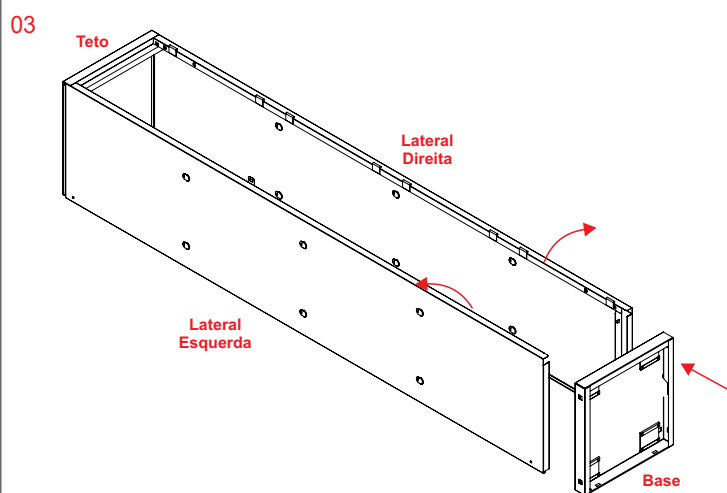
**Produto com patente requerida.**



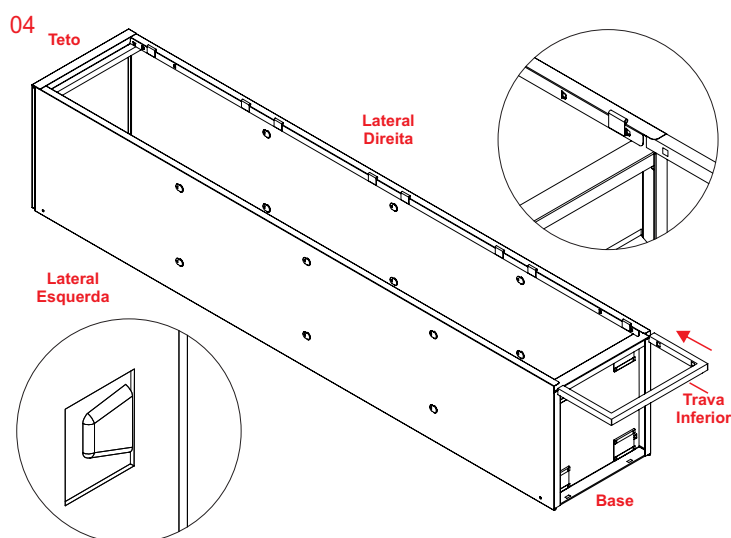
Encaixe o teto nas canaletas existentes na lateral e deslize até o final.



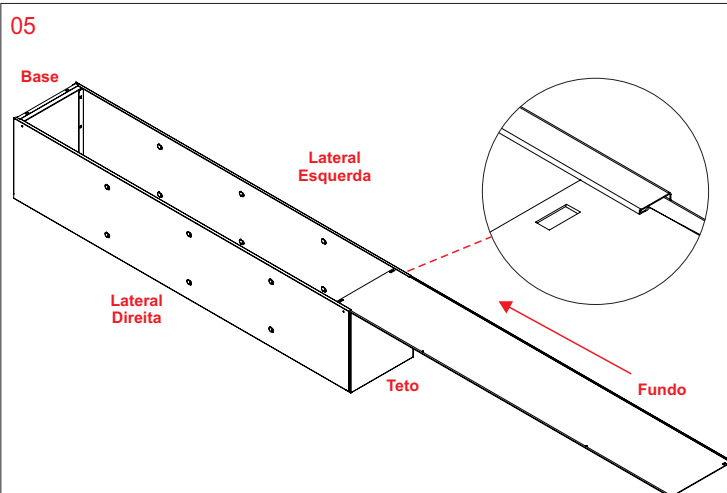
Encaixe a trava superior, até o click de travamento.



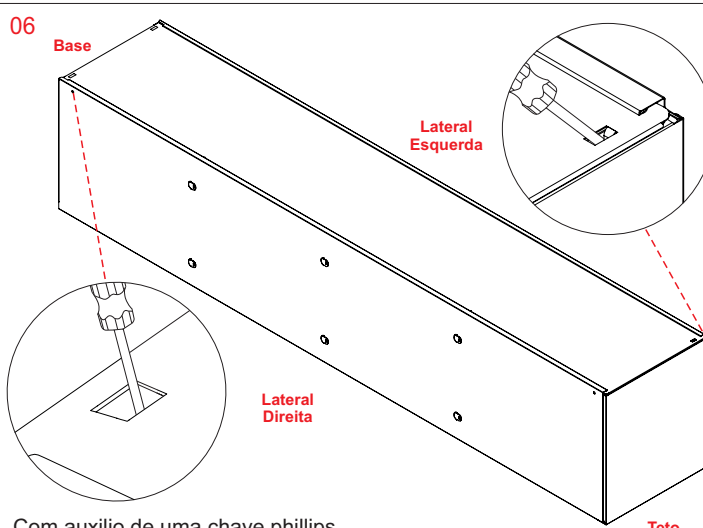
Abra um pouco as laterais para fora e encaixe a base. Pressione simultaneamente as laterais contra a base até o click de travamento, certificando que estão clicadas e bem travadas.



Encaixe a trava inferior nas canaletas existentes nas laterais e deslize até o final. Certifique-se que está clicada e bem travada.

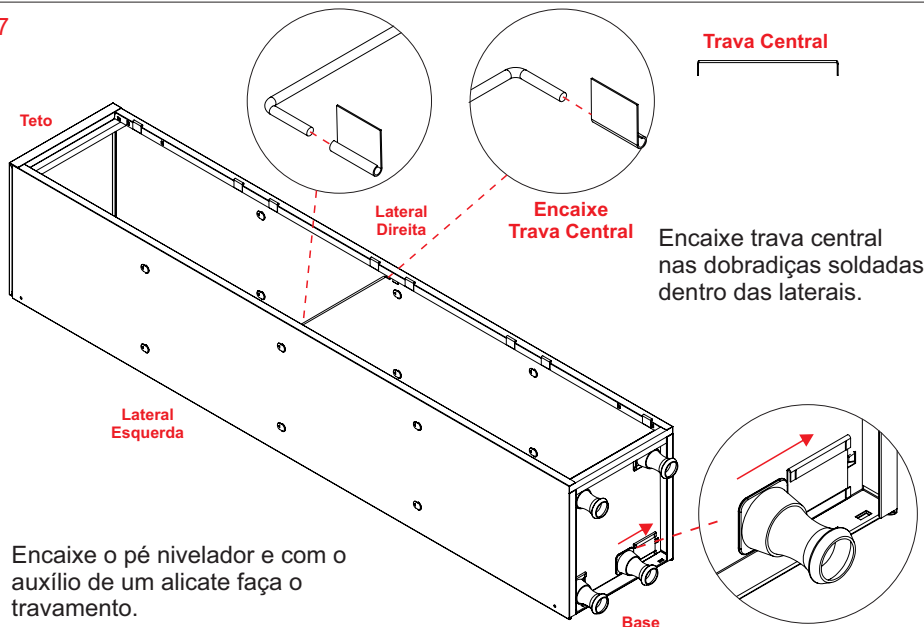


Vire o roupeiro com a frente para baixo e encaixe o fundo nas canaletas das laterais partindo do teto para a base.



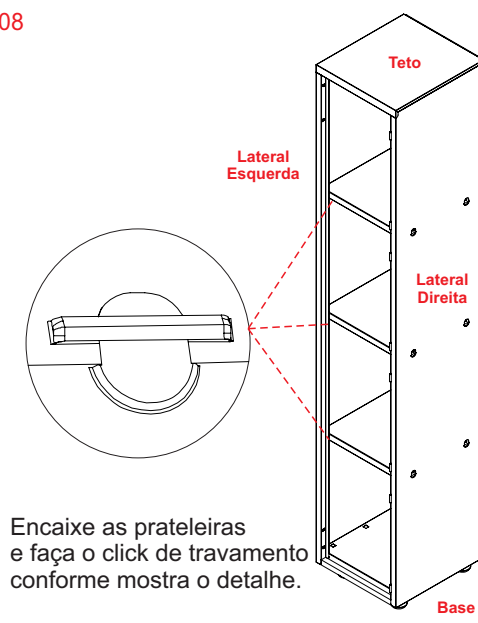
Com auxílio de uma chave phillips, empurre os clicks superiores e inferiores para dentro e dobre de forma que as partes fiquem bem travadas. **Observe detalhe da união fundo, teto e base, no quadro 12.**

07



Encaixe o pé nivelador e com o auxílio de um alicate faça o travamento.

08

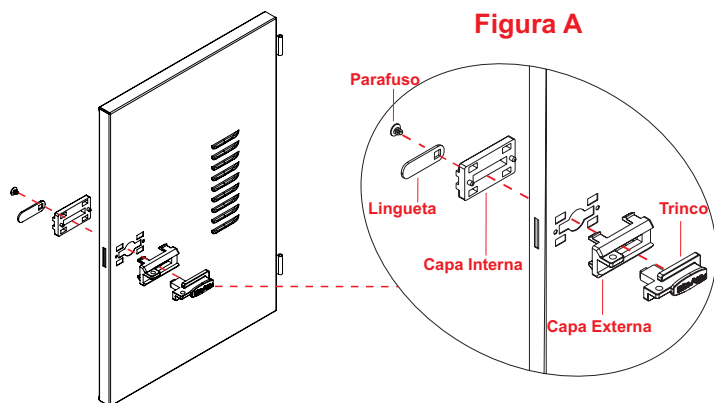


Encaixe as prateleiras e faça o click de travamento conforme mostra o detalhe.

09

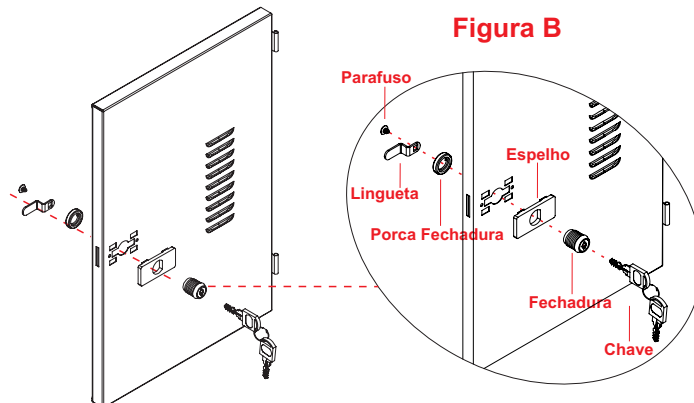
### Montagem do Trinco

#### Figura A



### Montagem da Fechadura

#### Figura B

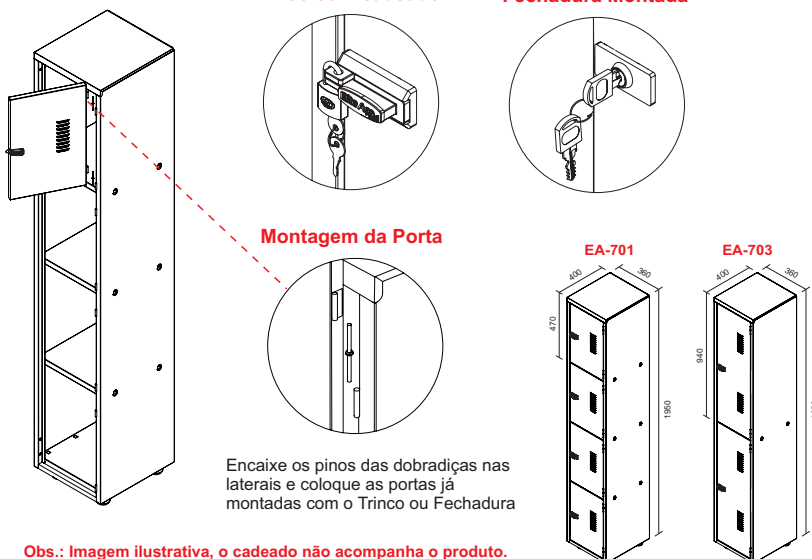


**Montagem do Trinco:** Encaixe a capa externa na porta em seguida coloque a capa interna e trave as duas, após travadas coloque o Trinco e parafuse a Lingueta **conforme detalhe na figura A**

**Montagem da Fechadura:** Encaixe o espelho na porta em seguida coloque a fechadura e rosqueie a porca, após parafuse a lingueta na fechadura **conforme detalhe na figura B**

#### Trinco com cadeado

#### Fechadura Montada



Obs.: Imagem ilustrativa, o cadeado não acompanha o produto.

10

#### Certo

#### Errado

