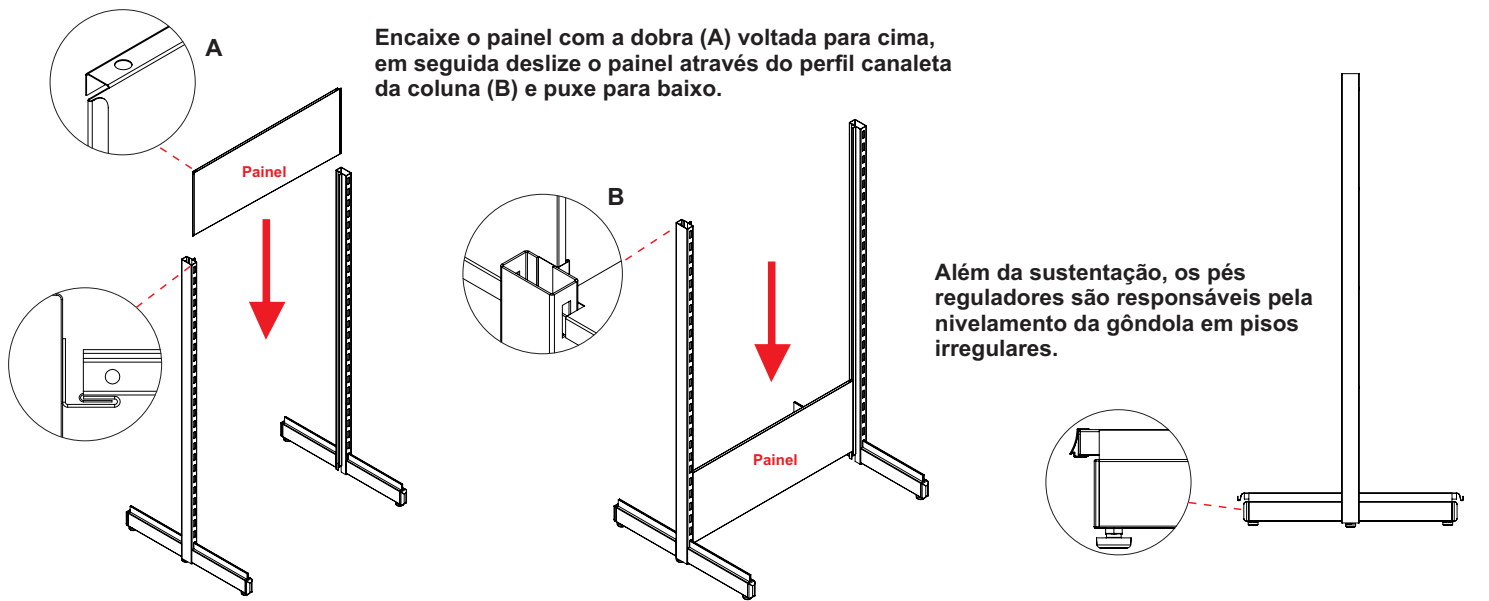
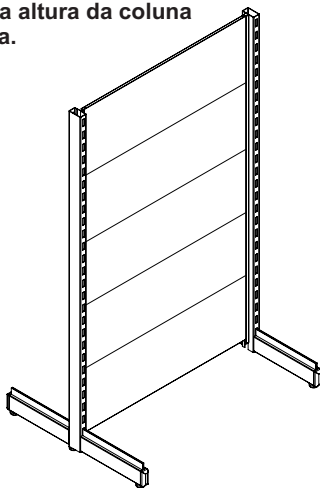


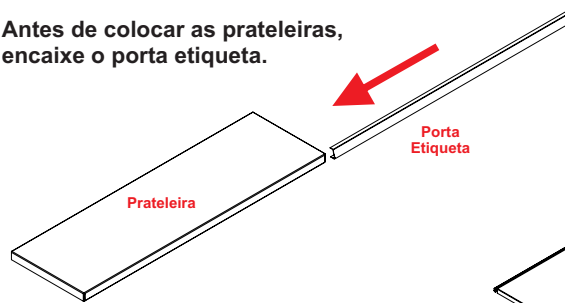
Produto com patente requerida.



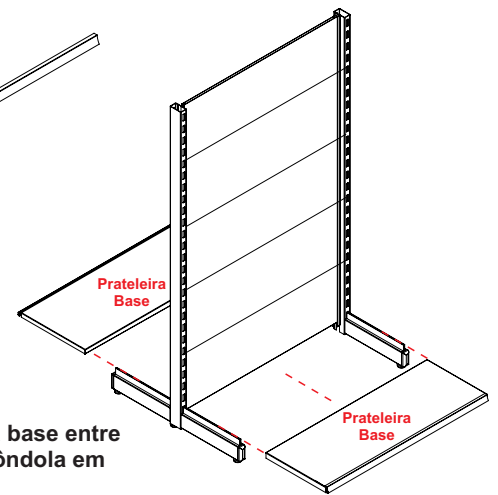
Encaixe os demais painéis conforme a altura da coluna da gôndola.



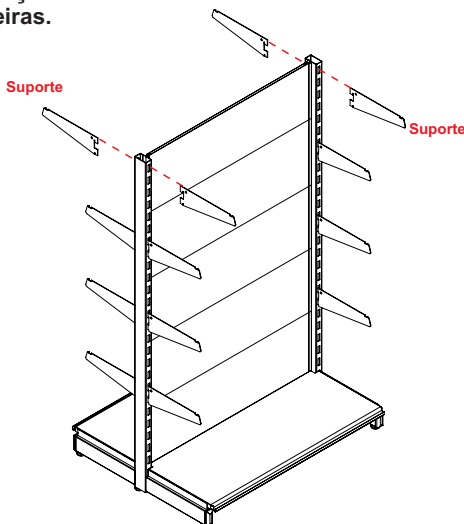
Antes de colocar as prateleiras, encaixe o porta etiqueta.



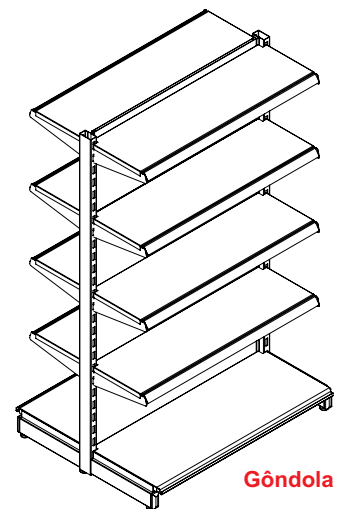
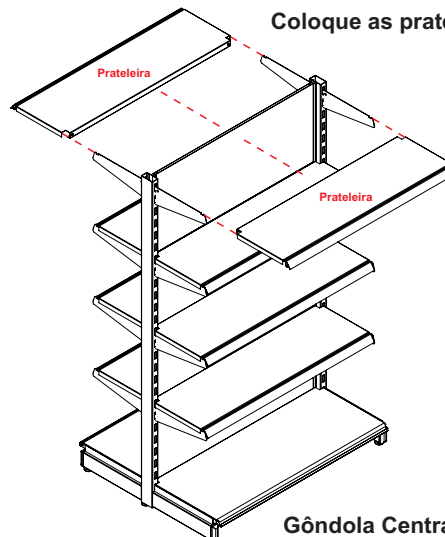
Encaixe as prateleiras da base entre os pés das colunas da gôndola em ambos os lados.



Encaixe os suportes nas colunas distribuindo-os conforme sua necessidade de espaçamento entre as prateleiras.



Coloque as prateleiras



Gôndola Central

Gôndola Central continuação:
Para montar deve substituir a coluna inicial de um dos lados pela coluna central complemento a qual irá dar sequência a montagem. Repita a montagem nos demais módulos.

Produto com patente requerida.

