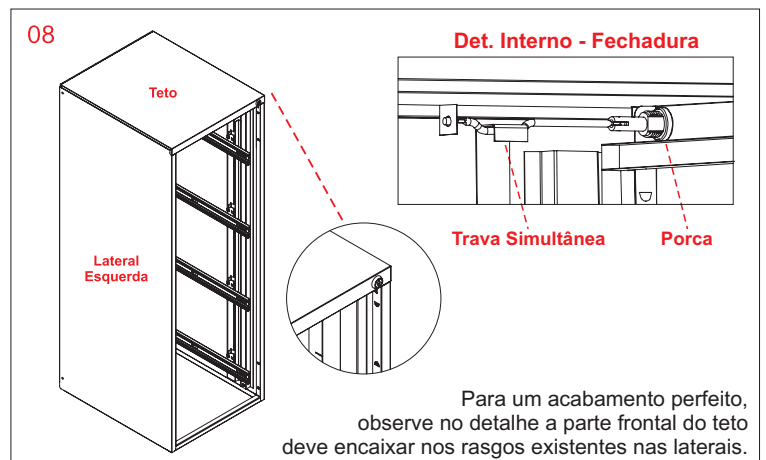
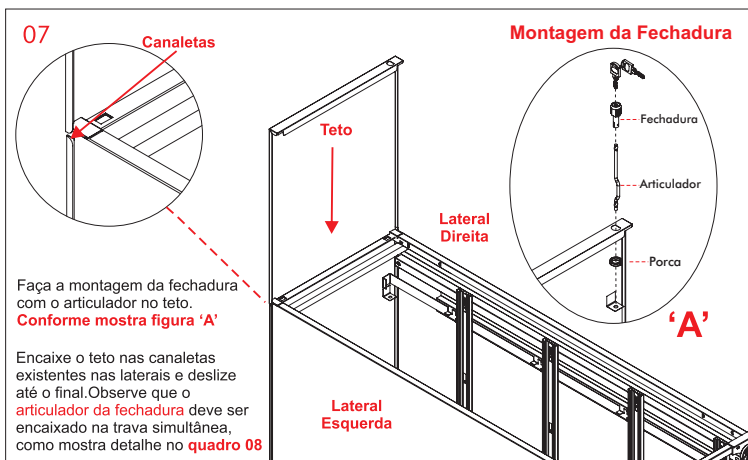
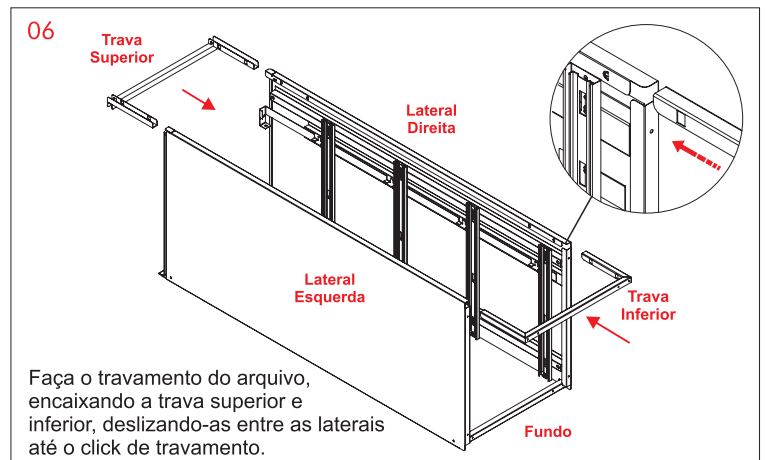
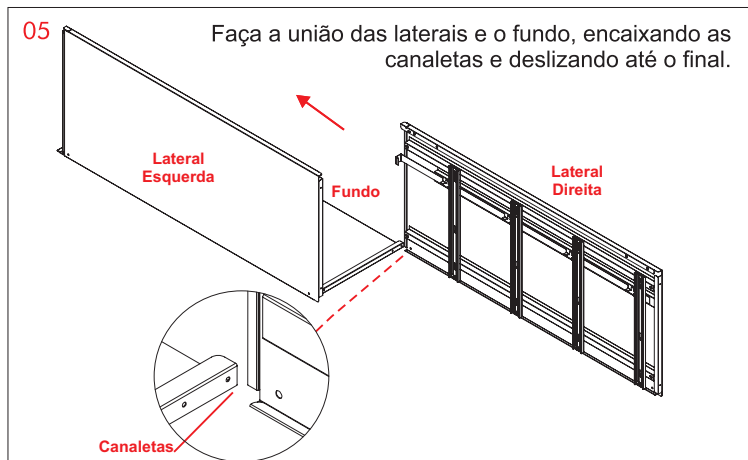
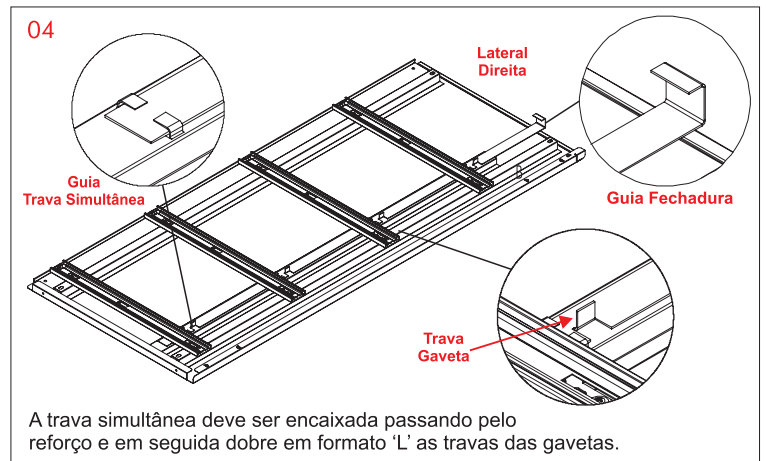
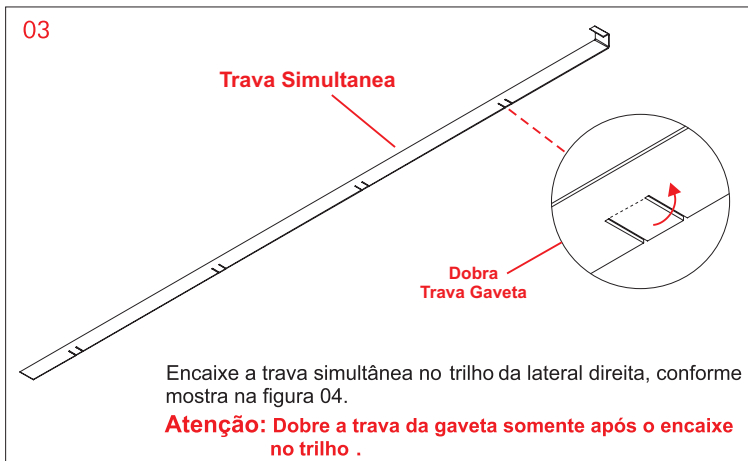
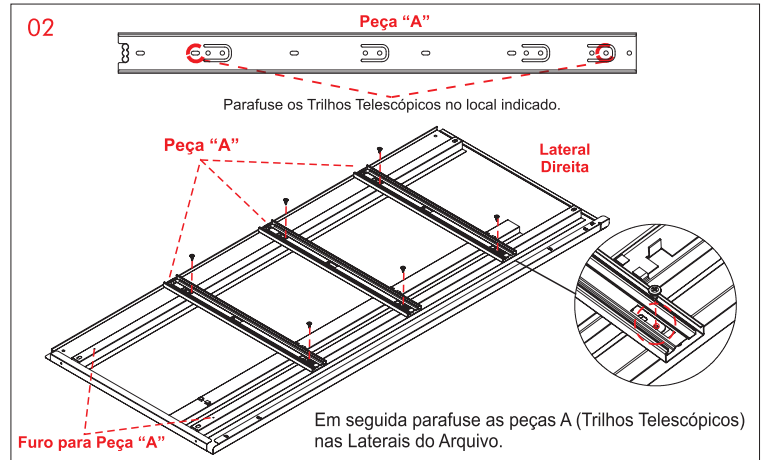
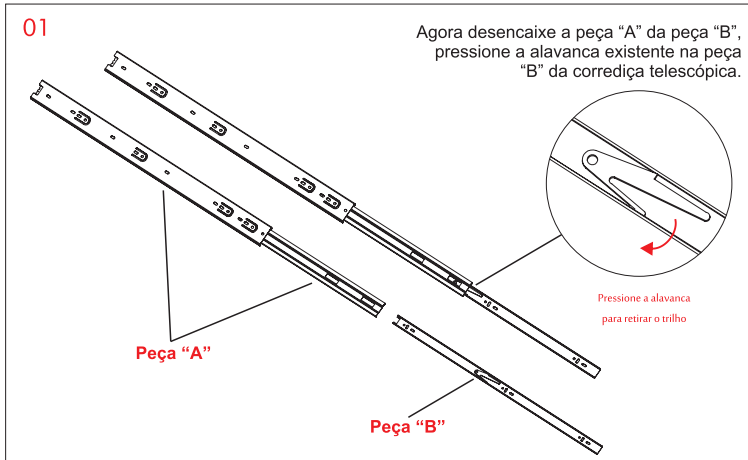
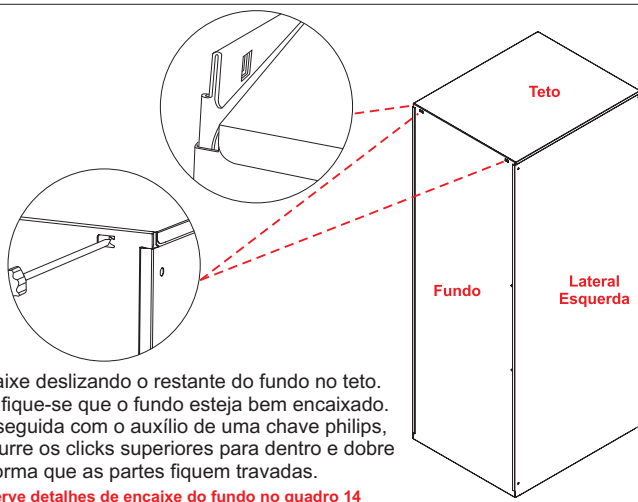


Leia atentamente as instruções antes de iniciar a montagem.
Faça a montagem sobre uma superfície plana e forrada.

Produto com patente requerida.



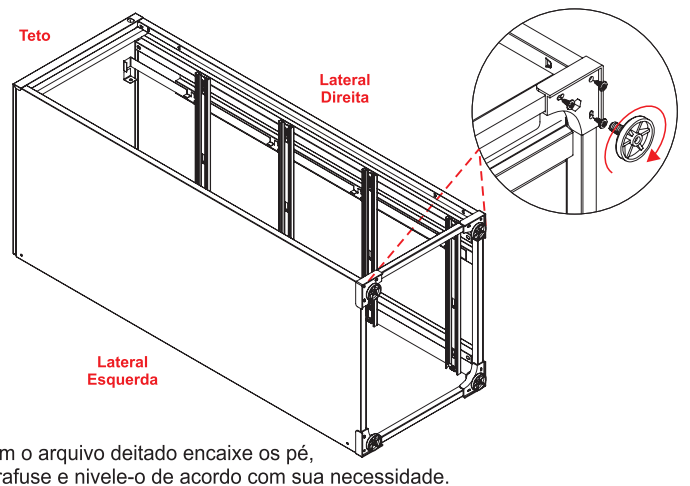
09



Encaixe deslizando o restante do fundo no teto. Certifique-se que o fundo esteja bem encaixado. Em seguida com o auxílio de uma chave philips, empurre os clicks superiores para dentro e dobre de forma que as partes fiquem travadas.

Observe detalhes de encaixe do fundo no quadro 14

10

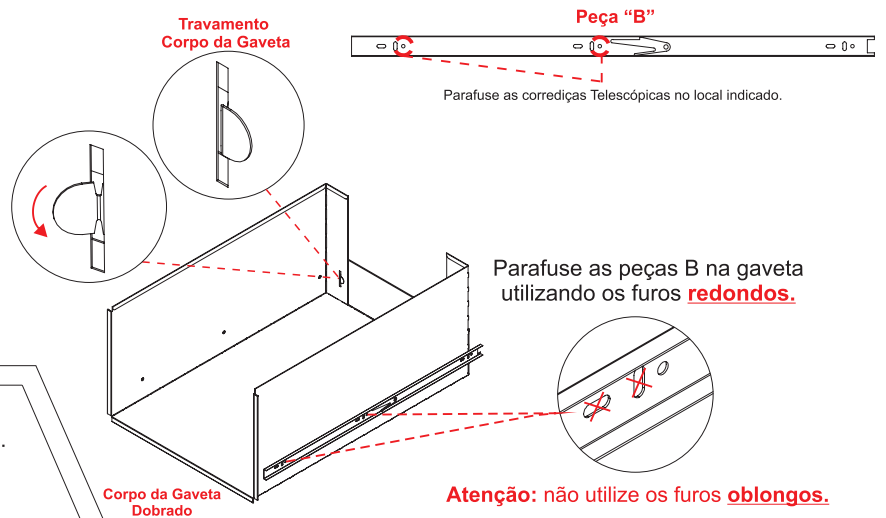
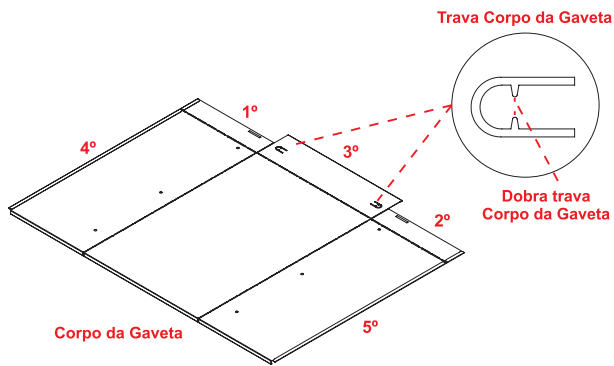


Com o arquivo deitado encaixe os pé, parafuse e nivele-o de acordo com sua necessidade.

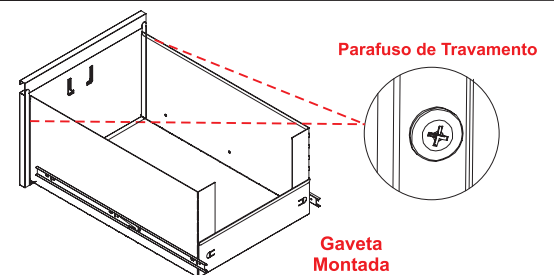
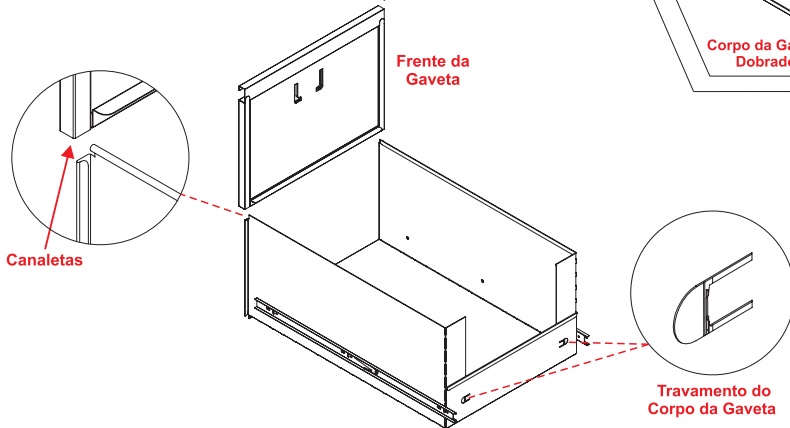
11 Montagem da Gaveta

Dobre as partes picotadas do corpo da gaveta manualmente, obedecendo a ordem numérica.

Insira a trava da Gaveta no rasgo, em seguida dobre a trava de forma que fiquem bem travada. Conforme mostra os detalhes.

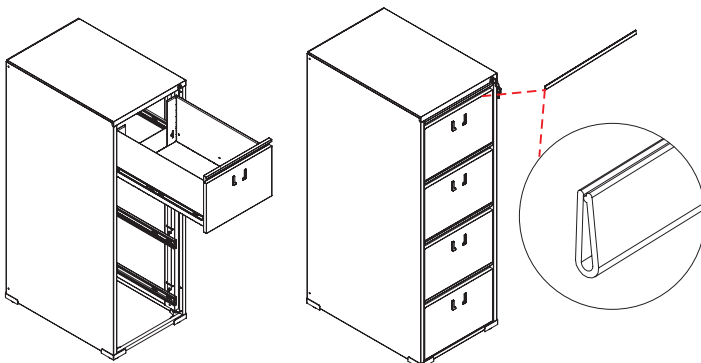


12 Faça a união do Corpo da Gaveta com a Frente, utilizando as canaletas existentes, deslizando até o final.



Após encaixadas todas as gavetas no corpo do arquivo, confira o alinhamento das mesmas, em seguida faça o travamento com os parafusos.

13 Inicie o encaixe da gaveta e deslize até o final. Após encaixadas todas as gavetas no corpo do arquivo, confira o o alinhamento das mesmas, e faça o travamento com os parafusos.



Obs.: O excesso de peso pode danificar o produto ou desalinhar as frentes das gavetas. Se necessário faça uma nova regulagem, conforme mostra o quadro 12.

14

